

*Hydra*  
*Rain*

arnica™



**ИНСТРУКЦИЯ  
ПО ЭКСПЛУАТАЦИИ**

# Руководство пользователя

---

Благодарим вас за выбор продукции Arnica. Начав пользоваться данным пылесосом, вы обязательно убедитесь, что сделали правильный выбор. Прежде чем начать пользоваться пылесосом, пожалуйста, ознакомьтесь с прочтите данную инструкцию по эксплуатации и ознакомьтесь с его комплектующими.

Сохраните эту инструкцию для дальнейшего использования.

## ЗНАЧЕНИЕ СИМВОЛОВ

В руководстве используются следующие символы:

### ВНИМАНИЕ

Предупреждение об опасных ситуациях, связанных с безопасностью жизни и имущества.

### ПРИМЕЧАНИЕ

Важная информация и полезные советы по использованию вашего устройства.

## СОДЕРЖАНИЕ

I.	Инструкции по технике безопасности . . . .	4
II.	Описание устройства . . . . .	6
III.	Сборка и подготовка к использованию . . . .	8
IV.	Сухая уборка с аквафильтром . . . . .	9
V.	Влажная уборка с моющим средством . . . .	11
VI.	Сухая уборка при помощи мешка . . . . .	14
VII.	Фильтрация и ароматизация воздуха через аквафильтр . . . . .	15
VIII.	Сбор жидкости . . . . .	15
IX.	Очистка и техническое обслуживание . . . .	16
X.	Хранение и транспортировка . . . . .	17
XI.	Гарантия и правовая информация . . . . .	17
XII.	Технические характеристики . . . . .	18

# Инструкции по технике безопасности

---

1. Внимательно прочтите данное руководство по эксплуатации.
2. Храните устройство и его шнур в недоступном для детей месте.
3. Данный прибор не предназначен для самостоятельного использования людьми с ограниченными физическими расстройствами, а также людьми с умственными и психическими расстройствами.
4. Не разрешайте детям играть с прибором.
5. Перед использованием прибора проверьте, соответствует ли напряжение питания напряжению, указанному на шильде оборудования.
6. При эксплуатации прибор должен быть подключен к безопасной электросети. Сила тока предохранителей электросети для безопасного использования составляет минимум 10 (десять) ампер.
7. Не пытайтесь использовать прибор в случае неисправности.
8. Обязательно отключите устройство от сети, прежде чем переносить его или выполнять техническое обслуживание.
9. Не пережимайте, не перегибайте и не перекручивайте кабель питания, избегайте контакта с острыми углами, краями и поверхностями.
10. Не пользуйтесь прибором, если поврежден шнур питания, обратитесь к авторизованный сервисный центр, в целях собственной безопасности не пытайтесь отремонтировать его самостоятельно.
11. Не покидайте помещение, оставив прибор в включенном состоянии.
12. Будьте особенно осторожны, проводя уборку лестниц. Лицо, использующее прибор, должно находиться на уровне выше по отношению к нему.
13. Не направляйте шланг и всасывающее сопло в сторону людей и животных.
14. Не погружайте прибор в воду и не наливайте на него воду.
15. Кислоты, ацетон и растворители могут повредить изделие и привести к коррозии.
16. Всегда используйте оригинальные аксессуары и запасные части.
17. Не используйте устройство с удлинителем.
18. Не прикасайтесь к вилке мокрыми руками.
19. Не отсоединяйте устройство от сети, держась за кабель. При отсоединении прибора от сети держитесь за вилку.
20. Не разбирайте устройство, за исключением случаев, указанных в инструкции.
21. Прежде чем использовать моющий раствор, убедитесь что он не окажет негативного воздействия на то покрытие или поверхность, которое вы планируете очищать. В особенности это касается чистки ковров.
22. Прежде чем приступить к чистке ковров, чувствительных к определенным химикатам, попробуйте нанести чистящий раствор на обратную сторону ковра.
23. Прибор предназначен для использования только в бытовых целях. Прибор не предназначен для промышленного и коммерческого применения.
24. Не используйте пылесос без фильтров.
25. Перед использованием прибора убедитесь, что фильтр установлен правильно.
26. Не включайте насос, пока резервуар для моющего средства пуст. Если насос будет работать без воды, температура насоса повысится, и внутренний контроллер отключит работу насоса. В таком случае дайте прибору остыть в течении 30 минут.

# Инструкции по технике безопасности

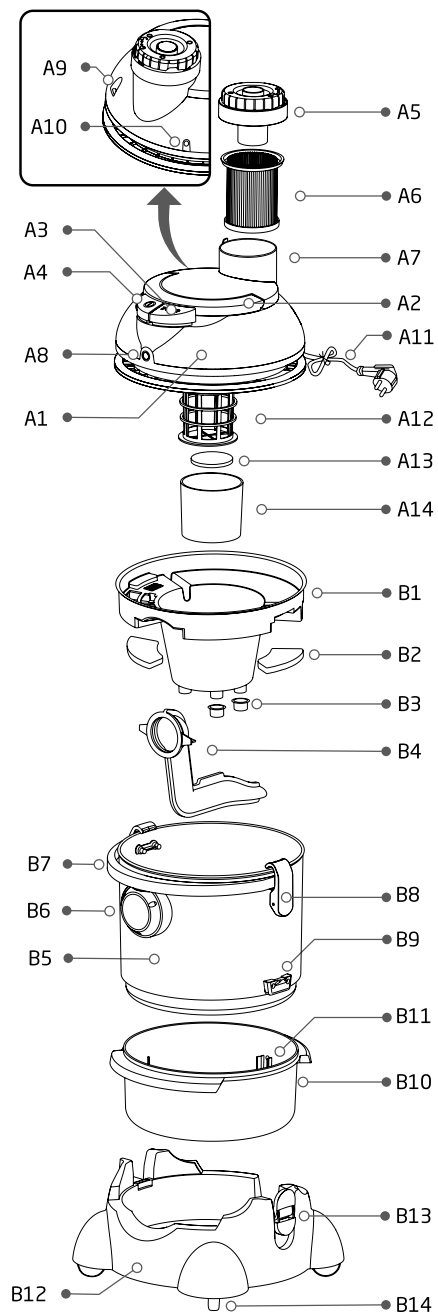
---

27. Всегда используйте шампунь, рекомендованный производителем.
28. Немедленно выключите прибор в случае утечки жидкости.

## ВНИМАНИЕ

- Не используйте прибор для очистки легковоспламеняющихся или взрывоопасных растворителей, предметов, пропитанных такими растворителями, взрывоопасной пыли, жидкостей, таких как газ, масло, спирт, разбавители, а также для сбора пыли, отходов и мусора, вредных для здоровья.

# Описание устройства



## Группа А. Моторный блок

В эту группу входят двигатель, кнопка включения/выключения, HEPA-фильтр и другие функциональные части. Сняв пенный фильтр, вы увидите большой пластмассовый поплавок.

При наполнении емкости этот поплавок поднимается и выключает пылесос, таким образом предупреждая вас о том, что резервуар необходимо опустошить.

- A1. Корпус моторного отсека
- A2. Ручка для переноски
- A3. Кнопка включения насоса
- A4. Кнопка включения двигателя
- A5. Крышка корпуса Нера-фильтра
- A6. Нера-фильтр
- A7. Корпус Нера-фильтра
- A8. Соединитель шланга для моющего средства
- A9. Крепление для трубы
- A10. Соединение шланга для шампуня
- A11. Кабель с вилкой
- A12. Клетка поплавка
- A13. Прокладка помпы
- A14. Пенный фильтр (губчатый фильтр)

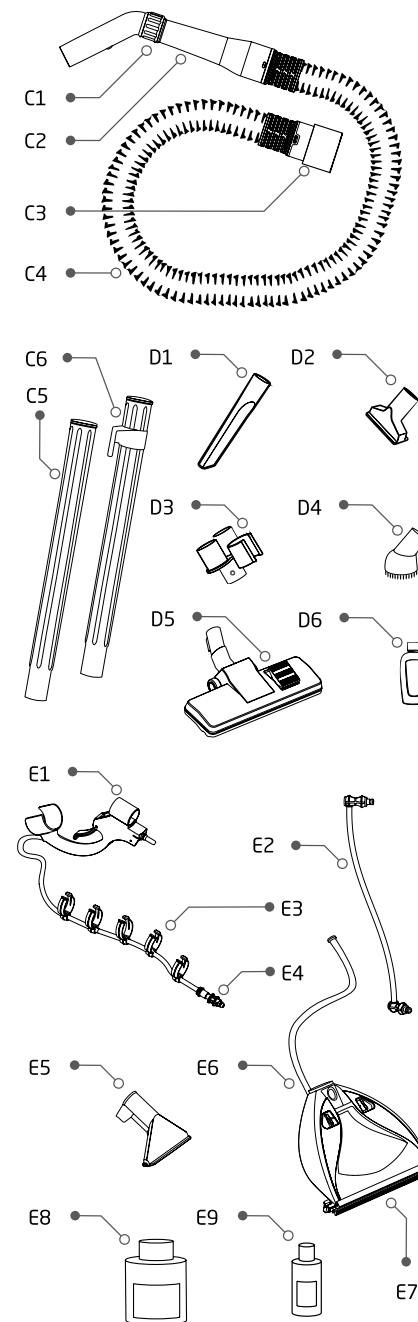
## Группа В. Контейнерная группа

Бак водяного фильтра находится в средней части пылесоса, он предназначен для сбора пыли и мусора или жидкостей.

Бак крепится к моторному отсеку специальными защелками.

- V1. Корпус водяного фильтра
- V2. Губковый микрофильтр
- V3. Резиновые колпачки
- V4. Труба водяного фильтра (колено)
- V5. Прозрачный бак для сбора мусора
- V6. Впускной патрубок шланга
- V7. Ручка для контейнера
- V8. Фиксирующая защелка
- V9. Гнездо для фиксации защелки
- V10. Емкость для моющего раствора
- V11. Соединение шланга для выпуска моющего средства
- V12. Колесная база
- V13. Фиксирующая защелка
- V14. Колесики

# Описание устройства



## Группа С. Шланги и трубки

Эта группа состоит из эластичных шлангов и всасывающей трубки.

- C1. Регулятор мощности всасывания
- C2. Эргономичная ручка
- C3. Соединительный патрубок для шланга и корпуса
- C4. Эластичный шланг
- C5. Удлинительная трубка
- C6. Крюк для трубы

## Группа D. Аксессуары

Эта группа состоит из аксессуаров, используемых для различных функций пылесоса.

- D1. Узкая щелевая насадка для уборки труднодоступных мест
- D2. Насадка для чистки текстиля и обивки мебели
- D3. Держатель для аксессуаров
- D4. Круглая насадка для мебели с мягким ворсом
- D5. Насадка для сухой уборки с педалью пол/ковер
- D6. Ароматизатор

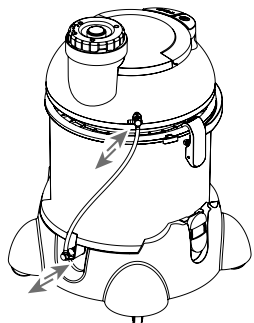
## Группа E. Аксессуары для мойки ковров

Эта группа состоит из аксессуаров, используемых для моющих функций пылесоса.

- E1. Курок подачи шампуня
- E2. Шланг для подачи шампуня
- E3. Зажимы для крепления к основному шлангу
- E4. Разъем для подключения к подаче шампуня
- E5. Маленькая насадка для влажной уборки
- E6. Большая насадка для влажной уборки
- E7. Резиновая насадка для твердых поверхностей
- E8. Шампунь
- E9. Пеногаситель

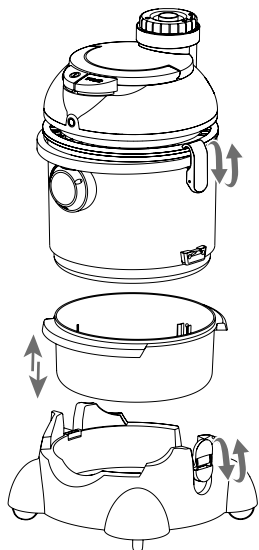
## III. Сборка и подготовка к использованию

1. Извлеките устройство целиком из упаковки, удерживая за ручку для переноски (A2).



2. Осторожно потянув, отсоедините короткий шланг для подачи шампуня (E2) между емкостью для моющего раствора (B10) и соединителем короткого шланга для моющего средства (A10) на задней стороне корпуса моторного отсека (A1).

3. Отделите моторный отсек (A1) от резервуара для воды (B5), потянув за фиксирующие защелки (B8) наружу.



4. Найдите колесики (B14) на дне прозрачного резервуара для воды (B5). Установите их на колесную базу, вставив в отверстия на дне устройства.

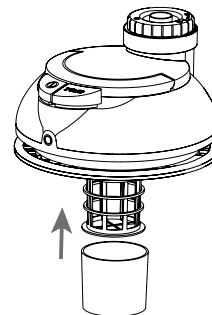
5. При распаковке, пожалуйста, убедитесь, что все детали присутствуют в комплекте и не повреждены.

6. Проверьте, установлен ли защитный губчатый фильтр двигателя (A14). Если он не установлен, установите его на клетку поплавка (A12).

7. Установите моторный отсек (A1) обратно на бак для воды и зафиксируйте защелками (B8).

## IV. Сухая уборка с аквафильтром

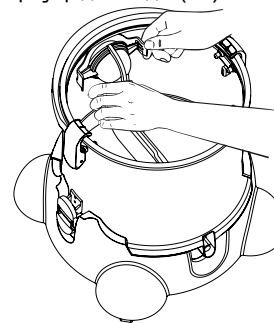
1. Проверьте установлен ли губчатый фильтр для защиты двигателя (A14). Если он не установлен, установите его на клетку поплавка (A12), как указано на рисунке ниже.



2. Убедитесь, что емкость для моющего раствора (B10), удлинительные трубы (C5) и набор шлангов (C) сухие и чистые.

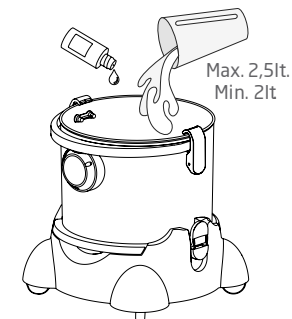
3. Откройте зажимы и поднимите моторный отсек (A1) и корпус водяного фильтра (B1).

4. Установите трубу водяного фильтра (B4) в резервуар для воды (B5).



5. Если вы испытываете трудности при установке трубки водяного фильтра (B5), вы можете нанести немного жидкого мыла на уплотнитель, расположенную внутри входного конца трубки водяного фильтра.

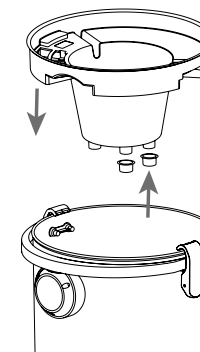
6. Наполните бак чистой водой (макс. 2,5л - мин. 2л), чтобы уровень воды перекрывал входное отверстие трубы водяного фильтра (B4).



7. Вы можете добавить в резервуар для воды (B5) несколько капель ароматизатора (D6).

8. Чтобы предотвратить намочание клетки поплавка, моторного фильтра (A12) и прокладки помпы (A14), закройте оба открытых отверстия в нижней части корпуса водяного фильтра (B1) резиновыми колпачками (B3).

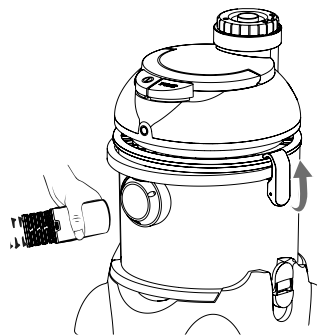
9. Плотно установите корпус водного фильтра (B1) на прозрачный резервуар для сбора мусора (B5).



10. Установите моторный блок (A1) обратно на прозрачный резервуар для сбора мусора (B5) и зафиксируйте защелками (B8).

## IV. Сухая уборка с аквафильтром

11. Подсоедините соединительный патрубкок шланга (С3) к всасывающему патрубку на корпусе (В6).



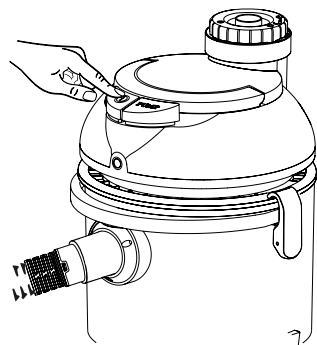
12. Установите чистящие аксессуары, наиболее подходящие для типа выполняемой операции, на удлинительные трубки (С5) или непосредственно на шланг (С4).

13. Для эффективной уборки вы можете использовать следующие насадки:

- Основная щетка для сухой уборки пол/ковер (D5): используется для сухой уборки ламината, паркета, плитки, линолеума и других твердых поверхностей. Для уборки ковров и ковровых поверхностей уберите щетину нажатием на педаль.
- Щелевая насадка (D1): используется для сбора пыли, крошек и других мелких предметов на решетках радиаторов, в ящиках, в углах и других труднодоступных местах.
- Удлинительная трубка (С5): без каких-либо насадок используется для сбора земли, опилок, крошек, пуха, шерсти, перьев и пр.
- Круглая щетка (D4): Для сбора пыли на шторах и занавесках.
- Маленькая щетка для проведения сухой уборки (D2); для удаления пыли с полок, книг, абажуров, рам, украшений, штор, одежды, электронного оборудования, поверхностей.

14. Выньте сетевой шнур из прибора и вставьте вилку в розетку.

15. Нажмите кнопку включения/выключения (А4), чтобы включить прибор.

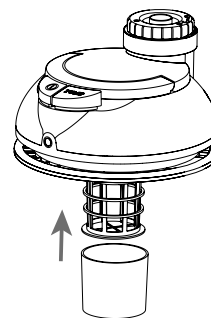


### i ПРИМЕЧАНИЕ

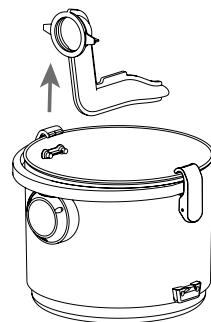
- При осуществлении сухой уборки не наливайте воду в резервуар для шампуня и не включайте насос (кнопка PUMP).

## V. Влажная уборка с моющим средством

1. Снимите корпус моторного отсека (А1) и корпус водного фильтра (В1). Убедитесь, что губчатый фильтр (А14) закреплен на клетке поплавка (А12). В случае, если он не установлен, то установите его как показано на рисунке ниже.



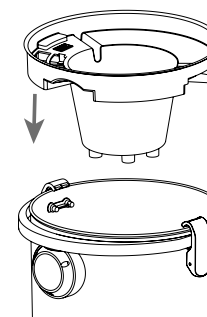
2. В случае, если трубка водяного фильтра (В4) установлена, извлеките ее из прозрачного бака для сбора мусора (В5).



3. Чтобы предотвратить сильное образование пузырьков внутри резервуара для воды (В5), перед началом цикла уборки добавьте несколько капель пеногасителя (Е9).

4. Снимите защитные резиновые колпачки (В3) в нижней части корпуса водного фильтра (В1). Проверьте 2 губчатых фильтра (В2).

5. Плотно установите корпус фильтра для воды (В1) на прозрачный бак для сбора мусора (В5).



6. Налейте чистую воду (руководствуйтесь отметкой уровня воды) и шампунь в количестве, указанном на бутылочке с шампунем (Е8), в емкость для моющего раствора (В10).

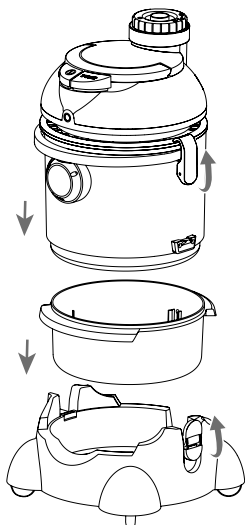
7. Установите емкость для моющего раствора (В10) на колесное шасси (В12).

### ! ВНИМАНИЕ

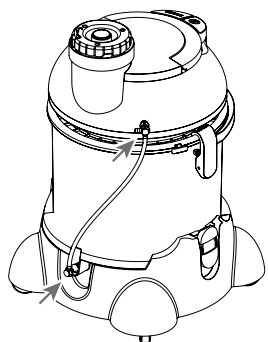
- Трубка водяного фильтра (В5) используется для создания вихревого потока во время сухой уборки. В случае, если вы не извлечете ее, то это может привести к повышенному пенообразованию. Наливать воду в бак для сбора мусора (В5) в режиме влажной уборки не требуется.

# V. Влажная уборка с моющим средством

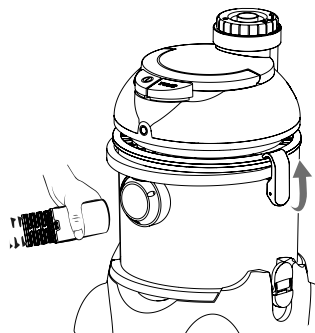
8. Установите прозрачный бак для сбора мусора (B5) на емкость для моющего раствора (B10), а корпус моторного отсека (A1) - на прозрачный бак для сбора мусора (B5). Зафиксируйте защелки (B8).



9. Подсоедините короткий шланг для моющего средства (E2) к резервуару для моющего средства (B10) и к соединителю короткого шланга для моющего средства (A10) на задней стороне блока двигателя (A1), как указано на рисунке ниже.



10. Подсоедините соединительный патрубок шланга (C3) к всасывающему патрубку (B6).



11. Прикрепите спусковой крючок распылителя шампуня (E1) к эргономичной ручке (C2). Подсоедините шланг для моющего средства к эластичному шлангу (C4) с помощью зажимов для шланга (E3).

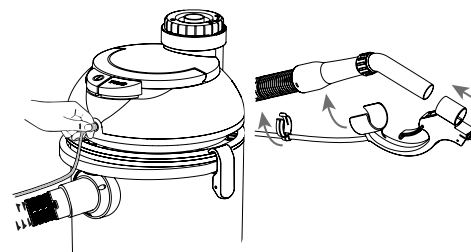
12. Подключите разъем для подключения к подаче шампуня (E4) к разъему шланга для моющего средства (A10) на корпусе моторного отсека (A1).

Прикрепите насадку для влажной уборки пола (E6) к всасывающим трубкам (C5) или к эргономичной ручке (C2). Маленькую насадку для влажной уборки для влажной уборки (E5) можно прикрепить только к эргономичной ручке (C2).

## **i** ПРИМЕЧАНИЕ

- Используйте насадку для влажной уборки пола (E6) для мытья ковров и текстильных покрытий.
- Используйте маленькую насадку для влажной уборки (E5) для мытья кресел, диванов, штор, обивки автомобилей и т.д.
- При уборке твердых полов, таких как плитка, мрамор и т.д., присоедините дополнительную насадку для твердых поверхностей (E7) к насадке для влажной уборки (E6).

# V. Влажная уборка с моющим средством



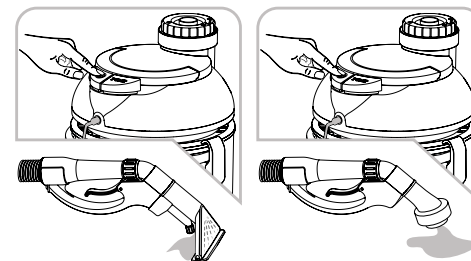
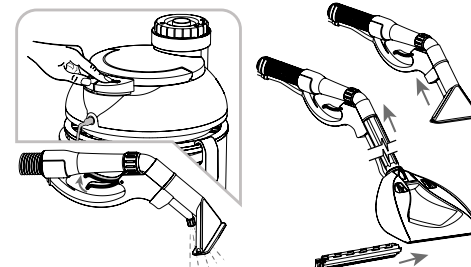
15. Нажав на кнопку включения двигателя (A4), приступайте к уборке нанесенного раствора, не сильно нажимая на насадку и делая движения к себе.

16. Отключите двигатель и продолжайте наносить моющий раствор на новую поверхность.

17. Повторяйте пункты 14-16 пока не достигните требуемого результата.

18. Для влажной уборки твердых поверхностей, таких как мрамор, плитка, ламинат, паркет, линолеум и др. используйте резиновую насадку для твердых поверхностей (E7).

19. Используя щелевую насадку (D1), вы можете всасывать воду, вытекающую из посудомоечной или стиральной машины, пролитые жидкости и т.д. Присоедините щелевую насадку (D1) к всасывающим трубкам (C5) или непосредственно к эргономичной ручке (C2) и включите для вакуумирования жидкостей.



## Меры предосторожности при выполнении влажной уборки и чистке ковра:

13. Вставьте вилку (A11) в розетку. Нажав на кнопку включения насоса (PUMP) включите насос. Шампунь начнет накачиваться в рукоятку по подключенным шлангам.

14. Нажав на рычаг подачи шампуня (E1), распыляйте смесь воды с шампунем на ту поверхность, которую собираетесь почистить. Распыляемый шампунь, попадая на поверхность, проникает в нее и удаляет грязь. Для более эффективной уборки подождите, около 2 минут для того, чтобы шампунь как следует впитался в поверхность.

1. Если вы используете пылесос не в соответствии с инструкциями, приведенными выше, существует риск образования избыточной пены. Излишки пены могут быть выброшены из HEPA-фильтра (A6). Когда вы столкнетесь с подобной ситуацией, вам следует выключить устройство из розетки, опорожнить контейнер (B5), очистить корпус водного фильтра (B1) и высушить его. Затем вам также следует снять HEPA-фильтр (A6) и высушить его. Промойте пенный фильтр (A14), расположенный на поплавковой группе (A12) и также высушите его. Подождите 1 или 2 часа, чтобы пена внутри двигателя высохла.

## V. Влажная уборка с моющим средством

---

2. Если из насадки начнут выходить пузырьки, немедленно выключите прибор и опорожните емкость для моющего раствора (B10), проверьте количество моющего средства, смешиваемого с водой.

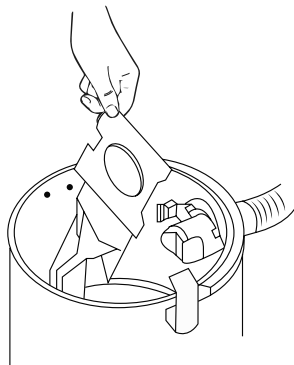
3. Если внутри прозрачного бака для сбора мусора (B5) образуется большое количество пены и эта пена приближается к корпусу водяного фильтра (B1), немедленно прекратите сбор жидкости и опорожните прозрачный бак для сбора мусора. Проверьте, снята ли трубка водяного фильтра (колена), добавьте несколько капель пеногасителя, если требуется.

4. Не забывайте следить за уровнем воды в баке для сбора мусора. Если в контейнере (B5) соберется слишком много грязной жидкостью, поплавков автоматически блокирует всасывание. Немедленно выключите пылесос, выньте вилку, отсоедините всасывающий шланг (E4) от разъема шланга, отсоедините блок двигателя (A1) и опорожните контейнер (B5).

## VI. Сухая уборка при помощи мешка

---

При необходимости, вы также можете использовать текстильный или бумажный мешок для пыли для выполнения сухой уборки. Мешок в комплект не входит и приобретается отдельно. Для использования мешка для пыли снимите трубку водяного фильтра (колена) и водяной фильтр, вставьте бумажный мешок в разъем крепления трубки водяного фильтра (колена).



## VII. Фильтрация и ароматизация воздуха через аквафильтр

---

С помощью вашего пылесоса вы можете очищать и ароматизировать воздух в квартире. Для этого выполните пункты 1-15 раздела «Сухая уборка с аквафильтром» настоящей инструкции и включите пылесос. Шланг и насадки подключать не требуется. Двигатель начнет засасывать воздух в аквафильтр и выпускать чистый, свежий воздух.

Для ароматизации воздуха, добавьте в воду в баке для сбора мусора несколько капель ароматизатора.

## VIII. Сбор жидкости

---

Ваш пылесос может собрать до 10 л пролитой жидкости. Также, вы можете собрать пролитые напитки с мягкой мебели или ковров. Для сбора жидкости:

1. Снимите трубку водяного фильтра (колена) (B4) и не надевайте ее в процессе сбора жидкости.

2. Не наливая воду в бак, соберите пылесос как показано в разделе «Сухая уборка с аквафильтром».

3. Вставьте шланги и начните сбор жидкости. Можно использовать насадку для чистки мебели (D2), предварительно сняв щетину.

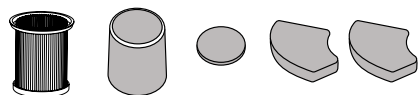
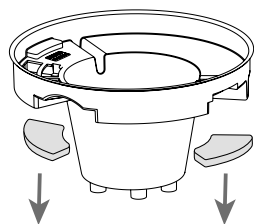
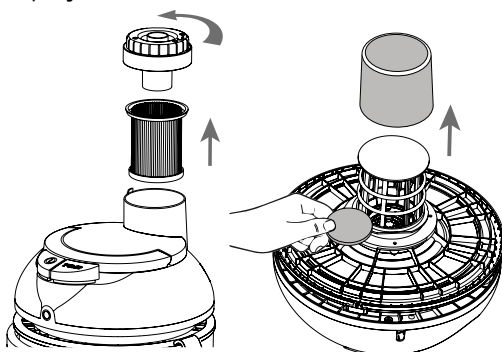


## IX. Очистка и техническое обслуживание

1. Прежде, чем приступить к процедурам по чистке и текущему техническому обслуживанию, обязательно вытащите штепсель из розетки.
2. Отсоедините все шланги от корпуса моторного отсека (A1) и бака для сбора мусора (B5). Отщелкнув защелки, приподнимите моторный отсек и снимите его.
3. Протрите внешнюю поверхность устройства, трубки и аксессуары влажной тканью и высушите их.
4. После каждого использования промывайте и высушивайте прозрачный бак для сбора мусора.
5. По завершении влажной уборки в течение нескольких минут продолжайте подавать и всасывать воду, но уже без шампуня, с целью прочистки удлинительных трубок и аксессуаров.
6. Всасывайте воздух в течение минуты для того, чтобы высушить трубки и аксессуары. Из гигиенических соображений и с целью продления срока эксплуатации пылесоса, Ни в коем случае не оставляйте внутри него жидкость или грязь.
7. Губчатый пенный фильтр можно промыть теплой водой с мылом либо проточной водой (из крана). Перед тем, как установить его на место, его необходимо просушить. Ни в коем случае не мойте губчатый фильтр горячей водой или в стиральной машине.
8. Периодически следует проверять, не загрязнен ли выходной воздушный фильтр (A5), находящийся в моторном отсеке. При необходимости, его можно промыть теплой водой.
9. Используйте только оригинальные комплектующие для эффективной уборки, а также для сохранения гарантии и продления срока службы пылесоса. При необходимости, вы можете приобрести комплектующие

и аксессуары на сайте [aprica.ru](http://aprica.ru) или у авторизованного дилера.

10. Следует периодически проверять чистоту HEPA-фильтра (A6). Поднимите крышку корпуса HEPA-фильтра (A5), повернув ее против часовой стрелки. При необходимости выньте HEPA-фильтр (A6), промойте его проточной водой. После очистки высушите фильтр, прежде чем положить обратно. Этот фильтр теряет свои характеристики после определенного периода использования и требует замены.



## X. Хранение и транспортировка

Необходимо транспортировать устройство в оригинальной упаковке или обернув мягкой тканью, которая защитит устройство.

При неправильной упаковке пластиковые детали могут сломаться, а электрические детали могут быть повреждены.

• Защищайте прибор и аксессуары от ударов во время эксплуатации.

• Гарантия недействительна в отношении повреждений, возникших в результате ударов и падений.

## XI. Гарантия и правовая информация

Во время эксплуатации избегайте ударов пылесоса и его аксессуаров обо что-либо. В случае получения пылесосом повреждений в результате падения либо удара, техническое обслуживание пылесоса, его ремонт или замена не подпадает под гарантийные обязательства и производится за счёт покупателя. Обязательно заверьте гарантийный талон

проставлением фирменной печати и даты продажи у официального дилера на дату продажи. В случае наличия какого-либо дефекта или неисправности, обратитесь в авторизованный сервисный центр Aprica. Список сервис-центров указан в гарантийном талоне.

# XII. Технические характеристики

**Модель:** Hydra Rain

**Напряжение:** 220-240V, 50/60Hz

**Мощность:** 2400W Max

**Класс электробезопасности:** II

**Длина кабеля:** 6м

**Уровень влагозащиты:** IPX4

**Вес (Нетто/Брутто):** 11,5kg / 7kg

После окончания срока службы не выбрасывайте прибор вместе с бытовыми отходами. Передайте его в специализированный пункт для дальнейшей утилизации. Отходы, образующиеся при утилизации изделий, подлежат обязательному сбору с последующей утилизацией в установленном порядке и в соответствии с действующими требованиями и нормами отраслевой нормативной документации, в том числе в соответствии с СанПиН 2.1.7.1322-03 «Гигиенические требования к размещению и обезвреживанию отходов производства и потребления»



**Сделано в Турции**

**Завод изготовитель:** СЕНУР Электрик  
Моторлари, Явуз Бахар Сок. № 7 Бешикташ  
34310 Стамбул, Турция

**Импортер в России:** ООО «РМС ТРЕЙД»,  
ИНН 7805627439  
198095, Г.Санкт-Петербург,  
ул. Маршала Говорова, д. 49, литер А



000 «РМС Трейд»  
Тел.: 8-800-5555-621  
Email: service@arnica.ru  
Web: http://arnica.ru



## ГАРАНТИЙНЫЙ ТАЛОН

Срок гарантийного обслуживания для изделий марки ARNICA указан на сайте официального представителя: arnica.ru в разделе Покупателю, Гарантия и сервис.

1. Гарантийные обязательства вступают в силу с даты приобретения и действуют в соответствии с гарантийными условиями перечисленными ниже.
2. В течение периода гарантийного обслуживания, клиенту на территории Российской Федерации гарантируется ремонт любых недостатков, которые могут возникнуть во время использования изделий из-за некачественного материала или производственных дефектов.
3. Случаи, когда гарантия не распространяется:

- Повреждения, вызванные подключением к неподходящему источнику питания или сбоями в электросети.
- Повреждения, вызванные воздействием химических веществ. Изменения цвета прибора - пожелтение, загрязнения и так далее.
- Неисправности, появившиеся в результате воздействия внешних факторов, например влажности или температуры, а также в результате неправильной эксплуатации прибора.
- Повреждения или дефекты, вызванные транспортировкой, если изделие перевозится покупателем.
- При обнаружении следов проникновения в устройство, а также ремонта в не авторизированном сервисе.
- При механических повреждениях (сколы, вмятины, трещины) Выхода из строя изделия из-за попадания внутрь его инородных предметов (гвоздей, монет, косточек, шпилек, бытовых насекомых и т.п.)
- При обнаружении неисправностей, возникших в результате использования нестандартных расходных материалов или деталей (насадки, шланги, фильтры и т.п.)
- Если прибор, предназначенный для использования в домашних (бытовых) условиях, используют в профессиональной деятельности с целью получения прибыли, производственных и других целях, не соответствующих настоящему назначению прибора.
- Во всех остальных случаях, когда недостатки прибора выявились в результате не соблюдения инструкции по эксплуатации покупателем, или недостатки появились по вине третьих лиц, или действий непреодолимой силы.
- Гарантия не распространяется на части подверженные естественному износу, такие как: лампы, фильтры, аккумуляторы, предохранители, внешние блоки питания и зарядные устройства, соединительные кабели, крышки, шланги, трубки, щетки, насадки, ремешки.

4. Гарантия может быть прекращена, если:

- Устройство было отремонтировано в не авторизированном сервисном центре или физическим лицом.
- Устройство было намеренно повреждено.

5. Гарантийный талон является недействительным если не предоставлен кассовый чек или другие, доказывающие приобретение прибора у официального дилера, документы.
6. Изготовитель не несет ответственности за несчастные случаи, травмы людей, или животных, порчи имущества, произошедшие в результате неправильной эксплуатации приборов. Так же в случае незнания или несоблюдения инструкции по эксплуатации.

Модель \_\_\_\_\_  
Серийный номер \_\_\_\_\_  
Дата продажи \_\_\_\_\_  
Подпись продавца \_\_\_\_\_

